

森のあそび道具

森の アイランドキッチン

組立説明書

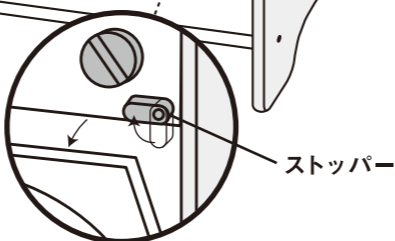
▲ 組立時の注意

- 小さなお子様が誤って部品を飲み込まないようにご注意ください。
- 組み立ての途中で部品を紛失しないようにご注意ください。
- 組み立てた後のご返品は承れませんのでご了承ください。
- ネジは少しずつ締めながら組み立て、最後にしっかりと固定してください。

エド・インター公式YouTube
アカウントにて組立方法を動画で
ご紹介しています

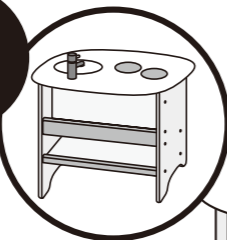


※オープン扉が不用意に
開かないようにストッパー
がついています。



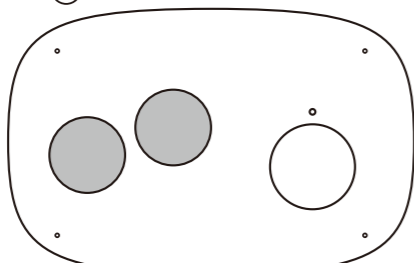
ストッパー

背面は
マガジ
ンラック



◆ セット内容

▲ 天板×1



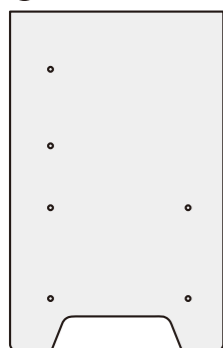
▲ 水栓×1



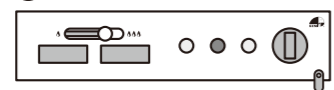
▲ ボウル×1



▲ 左側板×1



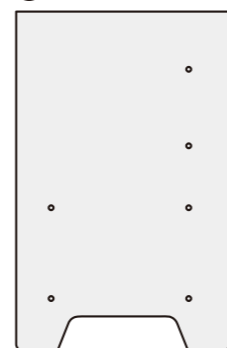
▲ スイッチパネル×1



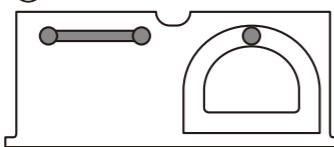
▲ 背板×1



▲ 右側板×1

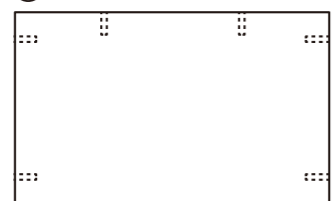


▲ オープン扉×1



※(F)(K)は大きさが似ています。
長辺にネジ穴がある方が
(K)になります。

▲ 底板 上部×1



▲ 長い六角ネジ×16
(A①②③④の取り付けに使用します。)



▲ 短い六角ネジ×4
(①②の取り付けに使用します。)



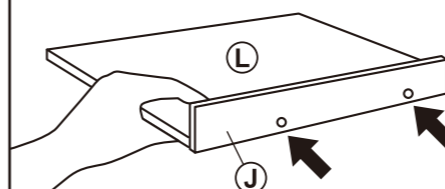
▲ 水栓六角ネジ×1
(水栓②の取り付けに
使用します。)



※ネジはあらかじめ水栓②
に取り付けられています。

1

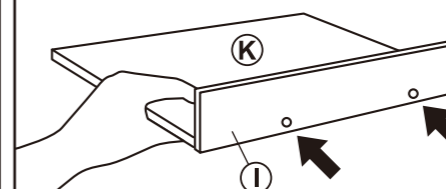
底板下部①に、マガジ
ンラック
ストッパー下部②を短い六角
ネジ③で取り付けます。



注 短い六角ネジ③は六角レンチ
④で取り付けてください。

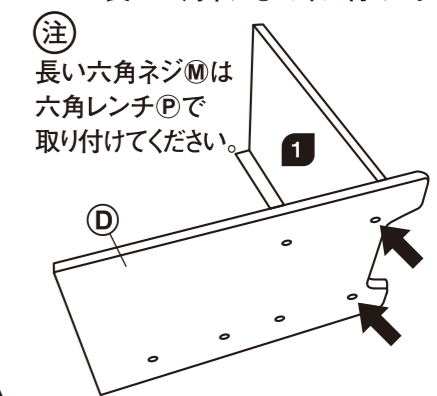
2

底板上部⑤に、マガジ
ンラック
ストッパー上部⑥を短い六角
ネジ③で取り付けます。



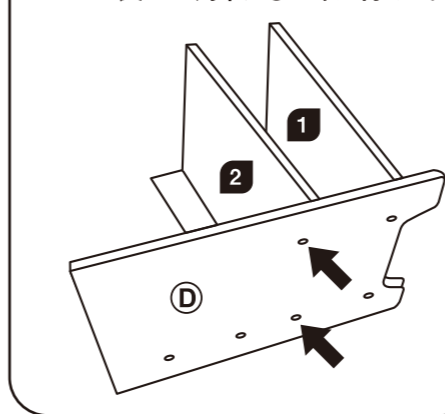
3

組み立てた1を左側板⑦に
長い六角ネジ⑧で取り付けます。



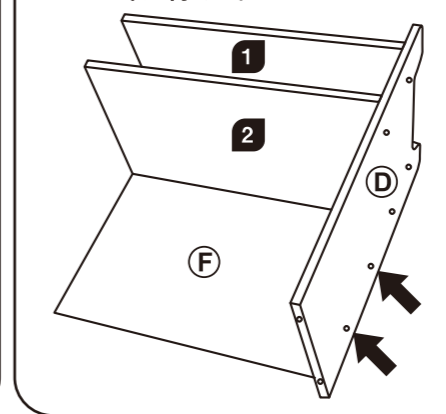
4

組み立てた2を左側板⑦に
長い六角ネジ⑧で取り付けます。



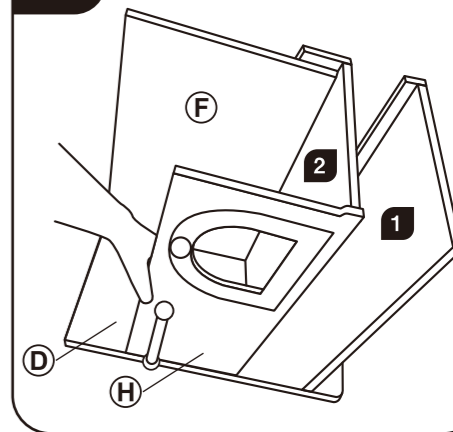
5

背板⑧を長い六角ネジ⑧で
取り付けます。



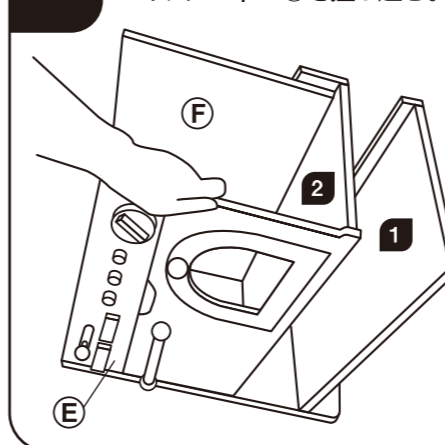
6

オープン扉⑨を差し込む。



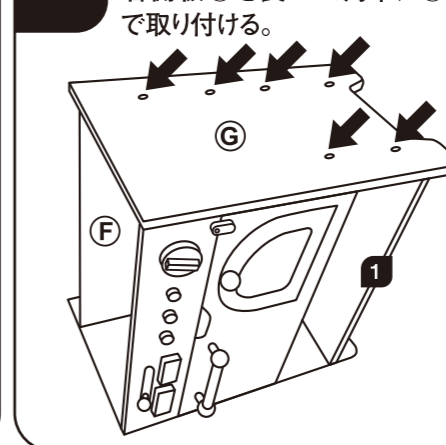
7

スイッチパネル⑩を差し込む。



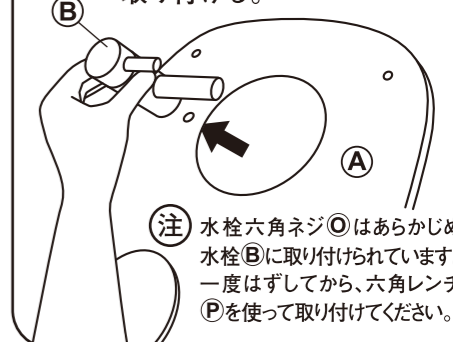
8

右側板⑧を長い六角ネジ⑧
で取り付けます。



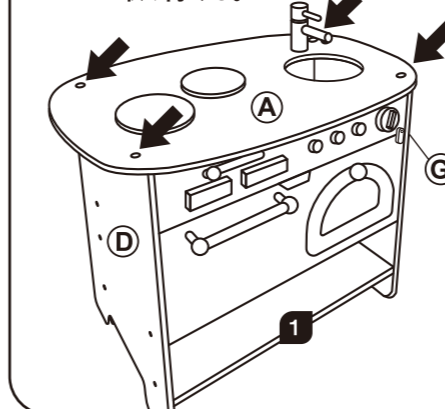
9

天板①のネジ穴に水栓②を
あてがい、天板①の裏側から
水栓六角ネジ③で水栓②を
取り付けます。



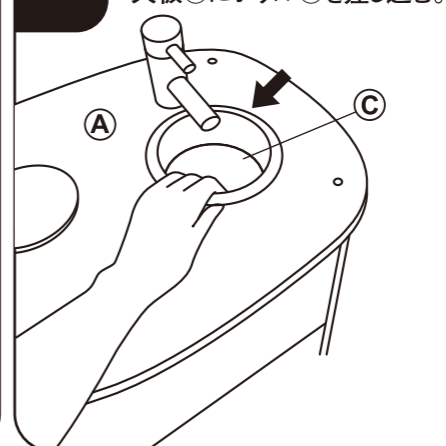
10

天板①を長い六角ネジ⑧で
取り付けます。



11

天板①にボウル④を差し込む。



12

完成

